

## Série VNC14 G 1/4" Compacta

Válvulas direcionais 5/2, 3/2 e 5/3 com atuações, elétricas e pneumáticas. (atuadores elétricos contam com acionamento para teste manual)

**PRESSÃO MÁXIMA:** 2,0 a 9,0 bar (monoestável)  
1,0 a 9,0 bar (biestável)  
vácuo à 12,0 bar (piloto externo)

**TEMPERATURA:** -10°C a +80°C

**FLUÍDO:** Ar filtrado e lubrificado

**LUBRIFICAÇÃO:** ISO8 ou ISO10

**VAZÃO:** 580 l/min

**MATERIAL:** Alumínio, Latão, Aço Inox, Zamac e Buna-N

**TIPO CONSTRUTIVO:** Spool (universal)

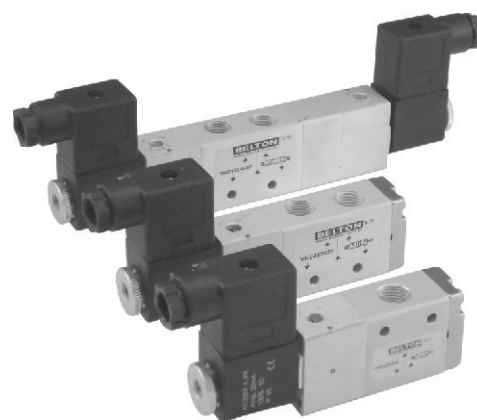
**CONECTOR:** DIN 43650 Forma B

**CICLAGEM MÁXIMA:** 60 ciclos/min

**CONEXÕES:** Vias G 1/4" / Escapes e Piloto G 1/8" / Pil. ext. M5

**MONTAGEM:** Em linha e/ou por furos laterais na versão Standard, para versão T (fixação vertical) inclui-se fixação para para bloco manifold VNM18. Pode-se montar em qualquer posição. (Seção 6.10)

**SIMBOLOGIA:** Vide dimensional.



6

### CODIFICAÇÃO

VNC14						
Nº DE VIAS	Nº DE POSIÇÕES	ATUAÇÃO	RETORNO	MONTAGEM	TENSÃO	OPÇÕES
3 3 Vias	2 2 Posições	3 Piloto	1 Diferencial	** T P/ 5/2 e 5/3 vias.	1 12 VCC	- Básica
4 3 Vias NA	F 3 Posições Centro Fechado	4 Solenoide	2 Mola	Apenas com Fixação Vertical, possibilidade montagem em Bloco Manifold.	2 24 VCC	S Plug Led + supressor
5 5 Vias	N 3 Posições Centro Aberto Negativo	P Solenoide Piloto Externo	3 Piloto	P/ 3/2 vias (omitir) Fixação lateral, standard.	3 110 VCA	
	P 3 Posições Centro Aberto Positivo	M Sol.At.Manual Monoestável	4 Solenoide		4 220 VCA	
		S Sol.At.Manual Monoestável Piloto Externo	P Solenoide Piloto Externo		5 12 VCA	
			M Sol.At.Manual Monoestável		6 24 VCA	
			S Sol.At.Manual Piloto Externo		* 7 125 VCC	
					* 8 48 VCC	
					* 9 72 VCC	
					0 Sem bobina	

### KIT REPARO

VNKR18			
Nº DE VIAS	Nº DE POSIÇÕES	ATUAÇÃO	RETORNO
3 3 Vias - NF/NA	2 2 Posições	3 Piloto	1 Diferencial
5 5 Vias	F 3 Posições Centro Fechado	4 Solenóide	2 Mola
	N 3 Posições Centro Aberto Negativo	P Solenóide Piloto Externo	3 Piloto
	P 3 Posições Centro Aberto Positivo	M Sol.At.Manual Monoestável	4 Solenóide
		S Sol.At.Manual Monoestável Piloto Externo	P Solenóide Piloto Externo
			M Sol.At.Manual Monoestável
			S Sol.At.Manual Monoestável Piloto Externo

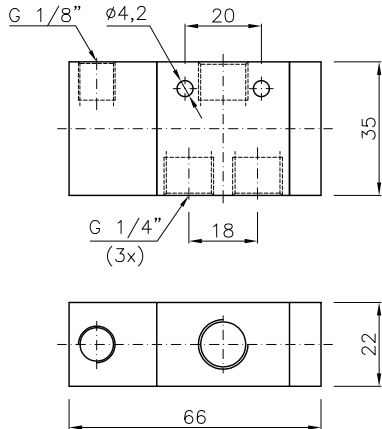
■ Seleção Standard

\* Sob Consulta

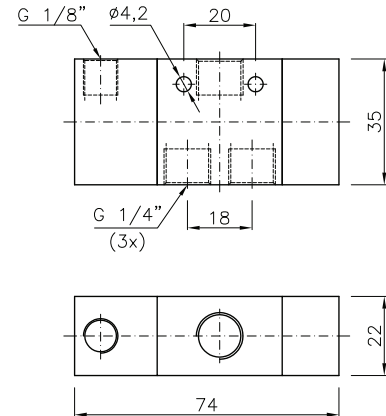
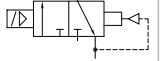
**NOTAS:** \*\* Modelo para montagem em bloco manifold VNM.

### DIMENSIONAL

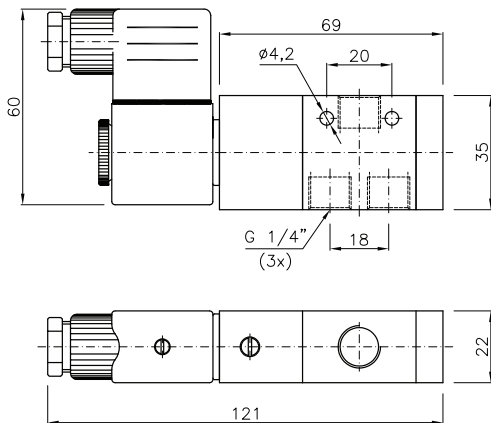
**VNC143232**



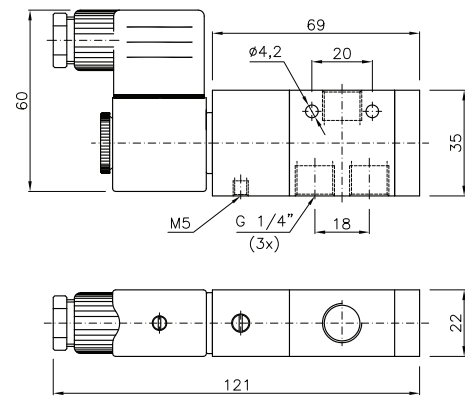
**VNC143231**



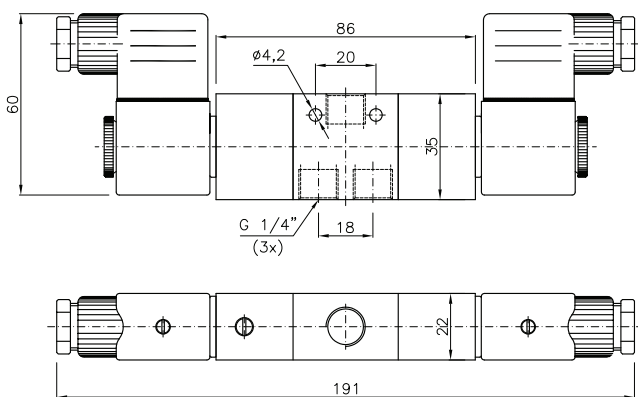
**VNC143242**



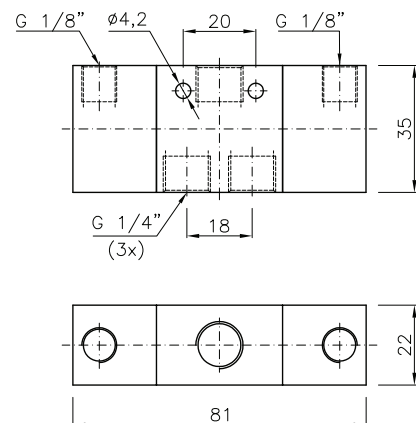
**VNC1432P2**



**VNC143244**

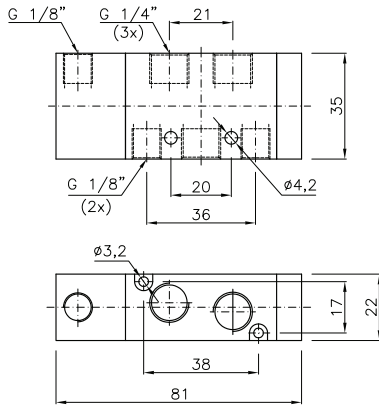


**VNC143233**

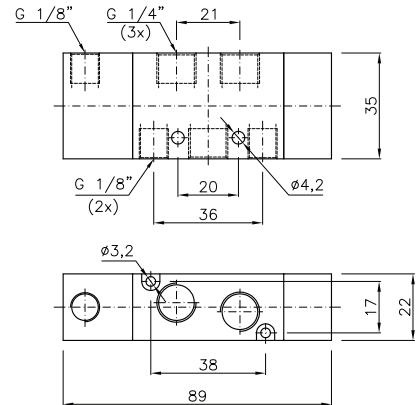
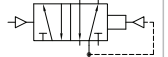


### DIMENSIONAL

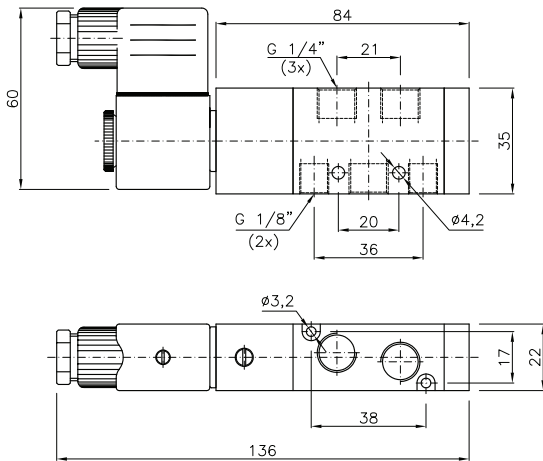
VNC145232T



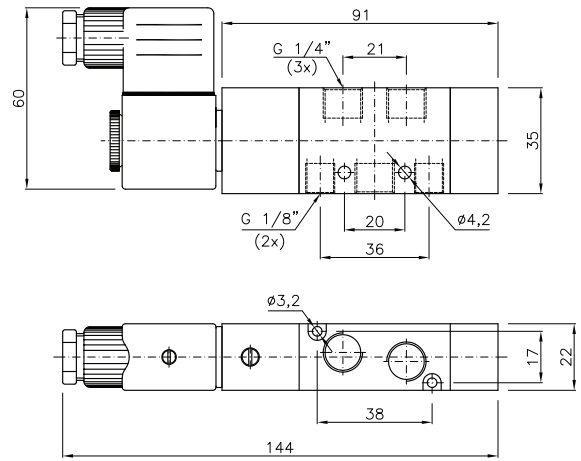
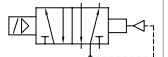
VNC145231T



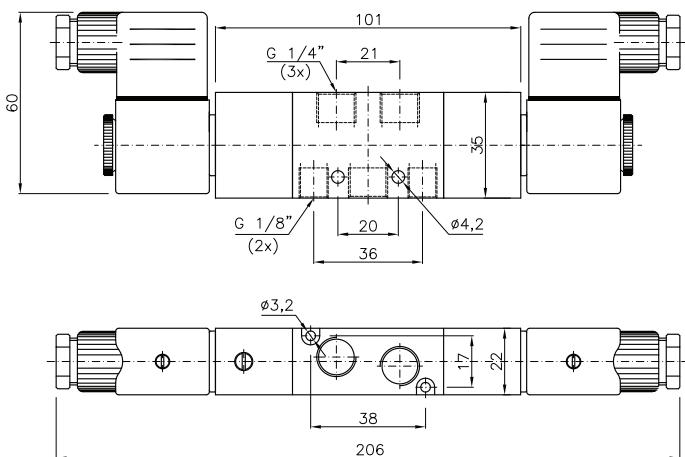
VNC145242T



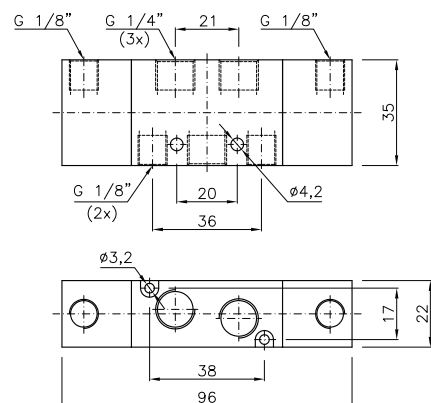
VNC145241T



VNC145244T



VNC145233T



### DIMENSIONAL

6

